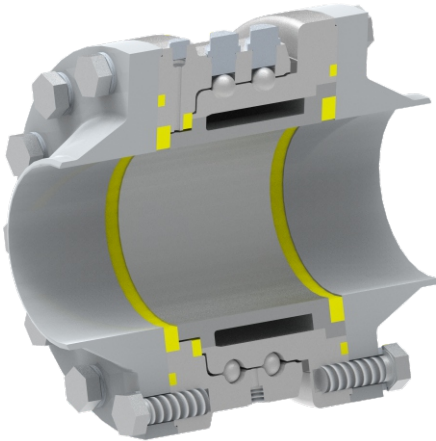


# CRYO≈FLOW

- Entwickelt für die einfache und sichere Übertragung von verflüssigtem Erdgas [LNG], Sauerstoff [LOx], Stickstoff [LN<sub>2</sub>], Argon [LAr], Wasserstoff [LH<sub>2</sub>] [H<sub>2</sub>] und anderen tiefkalten Produkten
- Auslegungsdruck von -0.5bar Vakuum bis 25 bar Überdruck
- Auslegungstemperatur (abhängig von dem Medium) bis zu unter -255°C / 427°F / 18,15K
- Größen verfügbar von DN50 (2") bis DN400 (16")



- Hergestellt aus verschiedenen rostfreien Edelmetallen (je nach Medium)
- Zwei Kugelbahnen für maximale Tragfähigkeit
- 4-teiliges Design mit gleichen Flanschen für einfache und schnelle Installation und Wartung
- Doppeltes Hauptdichtungssystem mit Leckagekontrolle für erhöhte Sicherheit
- Hochqualitatives Dichtsystem aus UHMW-PE (Ultra-high-molecular-weight)
- Kugelbahnen mit trockenem Gas gespült (je nach Medium)
- Spezielle Bauweise (Luftbarriere) zur Verkürzung der Abkühlzeit erhältlich
- Komplette Herstellung in Deutschland

Größen DN Ø	S [mm]	EN (Pn25)	ASME (SCH Std)	Ø A [mm]	L [mm]	W [kg]
50 (2")   Ø60,3	2,9	3,91	165	210	22	
80 (3")   Ø88,9	3,2	5,49	206	250	35	
100 (4")   Ø114,3	3,6	6,02	235	260	42	
150 (6")   Ø168,3	4,5	7,11	315	300	89	
200 (8")   Ø216,1	6,3	8,18	360	300	120	
250 (10")   Ø273,0	7,1	9,27	418	300	145	
300 (12")   Ø323,9	8,0	9,53	469	300	165	
350 (14")   Ø355,6	8,0	9,53	528	300	210	
400 (16")   Ø406,4	8,8	9,53	579	300	240	

